

2022年3月18日

## 回転管溶接向け倣い装置「サンアーク XZ スライダー」 発売のお知らせ

大陽日酸株式会社（社長：永田研二）では、グループ会社である日酸 TANAKA 株式会社と共同で、溶接倣い装置「サンアーク XZ スライダー」を開発し、販売を開始しましたので、お知らせいたします。

### 記

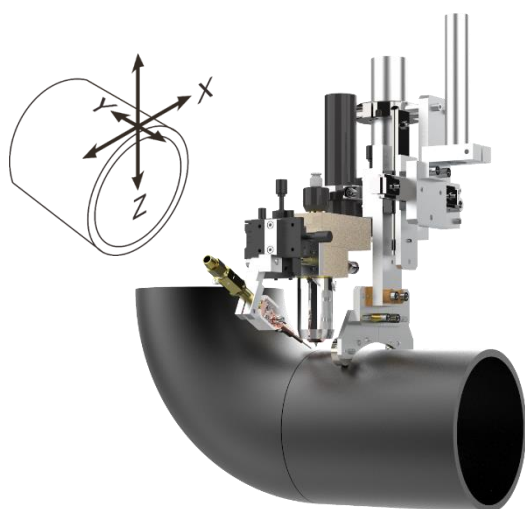
回転管溶接は、ポジショナーなどの回転装置を用いて行う溶接施工方法です。

この回転管溶接では、エルボ固定の場合などにおいて発生する回転軸のズレによって、X方向とZ方向の両方で溶接トーチに対する位置ずれが生じ、自動化を妨げる一因となっております。

開発した「サンアーク XZ スライダー」(図1)では、X方向とZ方向に同時に追従できる倣い機能によって、エルボ固定の施工を含めた多種多形状の回転管溶接施工を自動化しました(図2、図3)。これにより、工数や消耗材を削減し、回転管溶接の効率化につなげていただくことが可能になりました。

本製品は、2021年4月に販売を開始した、TIG溶接でも板厚10mm程度開先なしのワンプラス溶接が可能な「サンアーク DS-TIG アドバンス溶接トーチ」のオプション機器としてご使用いただけます。

当社では、2022年7月13日(水)～16日(土)に開催が予定されている2022国際ウエルディングショーへ本製品を出展いたします。



サンアーク DS-TIG アドバンス溶接トーチ  
を搭載した場合のサンアーク XZ スライダー

図1 新開発 サンアーク XZ スライダー  
(特許第 6965470 号)

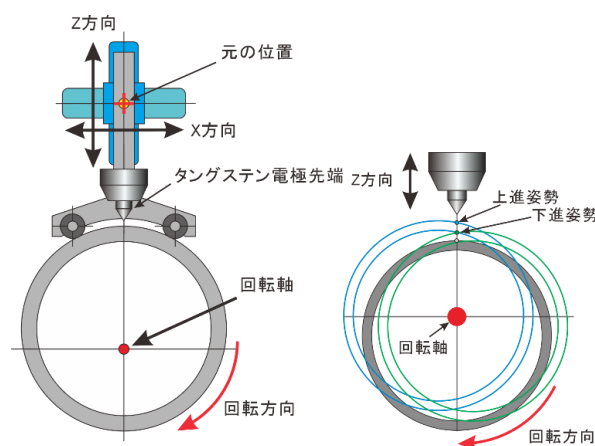


図2 開発技術(左)と従来技術(右)

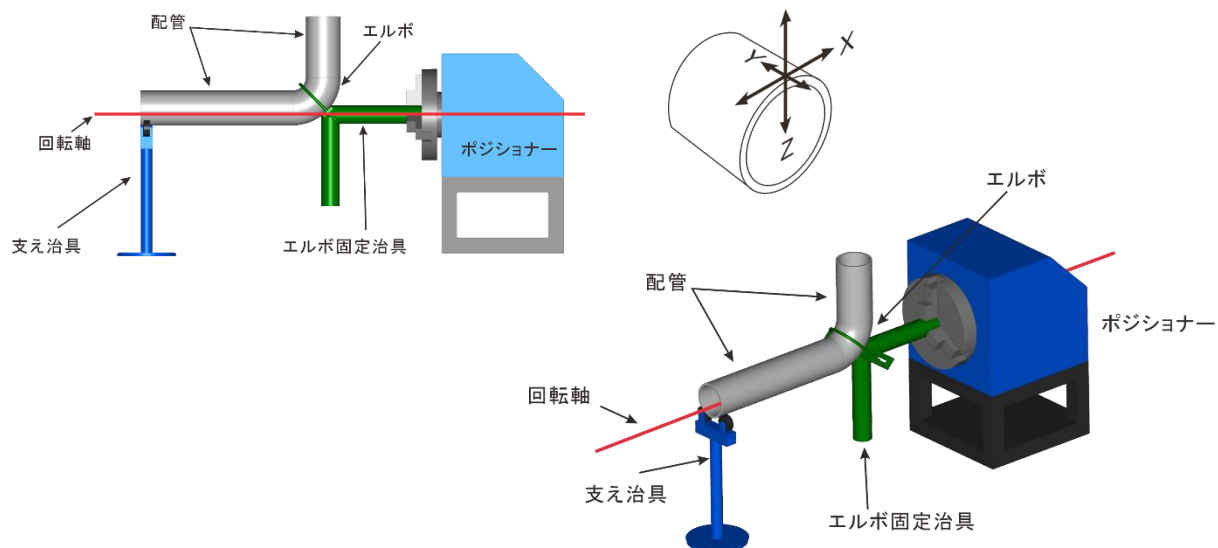


図3 エルボ固定治具の一例

以上

※製品に関するお問い合わせ

日酸 TANAKA(株) 事業本部 産業機材事業部  
川崎市幸区塚越 4-320-1  
TEL : 044-549-9645

大陽日酸(株) 工業ガスユニット ガス事業部  
東京都品川区小山 1-3-26  
TEL : 03-5788-8330

本件に関するお問い合わせ  
大陽日酸株式会社  
東京都品川区小山 1-3-26  
広報部  
TEL:03-5788-8015  
Mail:Tnsc.Info@tn-sanso.co.jp